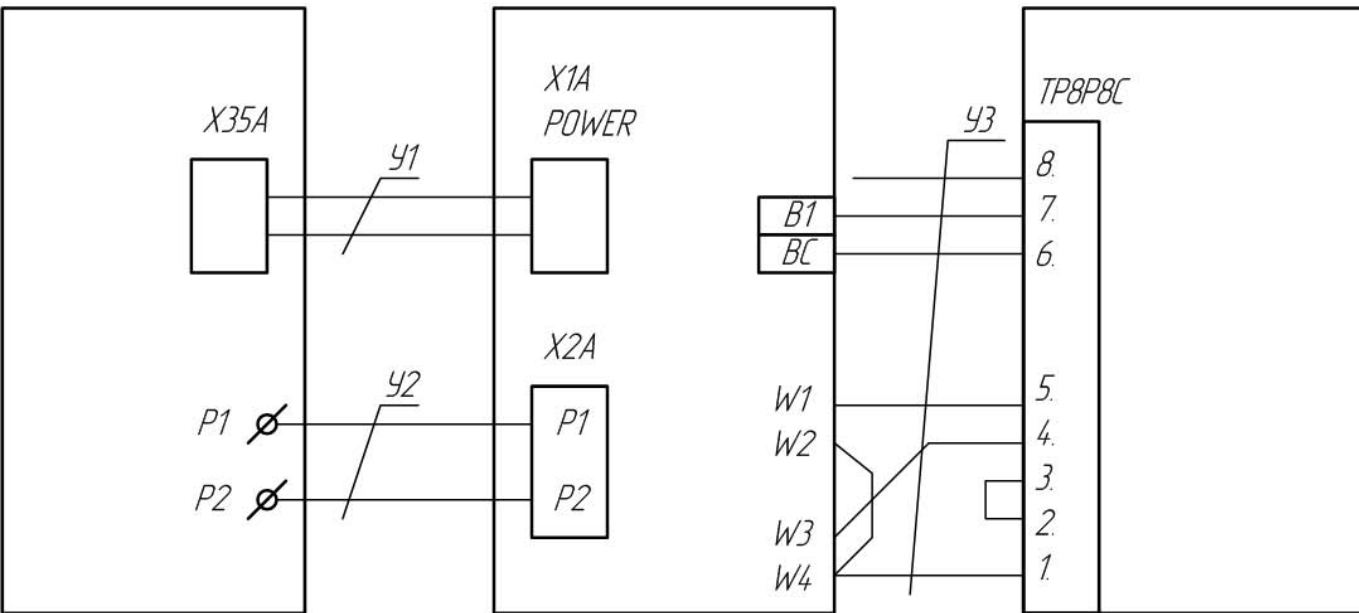


DAIKIN — внутр. блок

Адаптер KRP4A53 (52, 51)

СРК-М, разъемы А1, А2, А3



*P1, P2 — не имеет полярности*

*Y1 и Y2 — из комплекта адаптера*

*Y3 — UTP4 (4 витые пары, 8 проводников)*